

DAB Dykpumpe technopolymer 1 1/4" indvendig gevind 1,6A 230VAC grøn type NOVA 300 M-A med flyde kontakt (0940021)



TEKNISKE SPECIFIKATIONER

Farve grøn

Materiale technopolymer

Pump body technopolymer

Materiale impeller 1 technopolymer

Tilslutning indvendig gevind

Volt 230VAC

Maks. temperatur 35 °C

Mindste mellemtemperatur
(kontinuerlig) 0 °C

Tryk 1 1/4 "

Type NOVA 300 M-A

Udgangseffekt 0,3 HK

MWC 6,8 m

Størrelse 1 1/4"

Flyder inkluderet

Effekt 0.22 kW

Ampere 1,6 A

Maks. flow rate

12 m³/h

DIMENSIONER

Db

181 mm

H-1

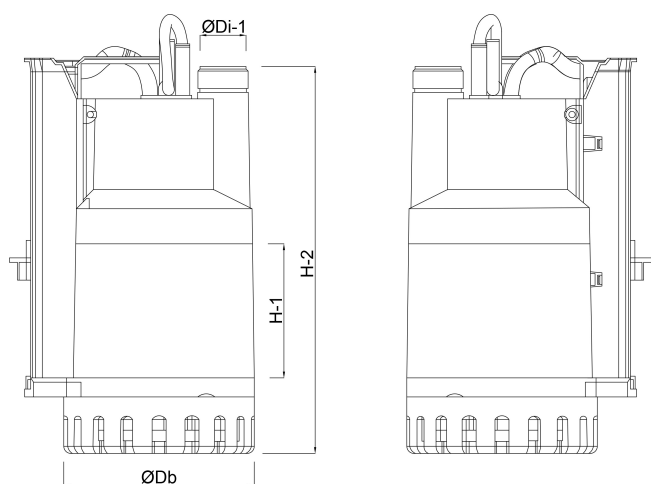
47 mm

H-2

354 mm

ØDi-1

1 1/4 "



PRODUKTINFORMATION

Typerne NOVA 300 og 600 er de ideelle pumper til tømning af kældre. Kan bruges til vand med granulære hårde dele op til 8 mm.

Genereret den: 08-05-2026

Bevo Nordic A/S
Pakhusgården 54
5000 Odense C
Danmark
+45 66 19 25 45
info@bevo.dk
<http://www.bevo.com>