

**Profec Nr. 90 Vinkel 90°
støbejern sort 2" x 1"
indvendig gevind 25bar DVGW
(7044007)**



TEKNISKE SPECIFIKATIONER

Materiale støbejern sort

Godkendelse DVGW

Tilslutning indvendig gevind

Fitting nr. Nr. 90

Temperatur rækkevidde -20°C - 120°C

Tryk 25 bar

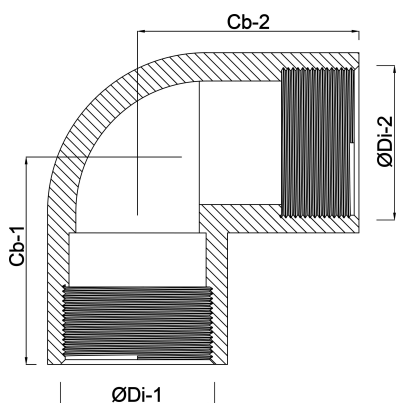
Størrelse 2" x 1"

DIMENSIONER

ØDi-1 2"

ØDi-2 1"

β 90°



Genereret den: 12-02-2026

Bevo Nordic A/S
Pakhusgården 54
5000 Odense C
Danmark
+45 66 19 25 45
info@bevo.dk
<http://www.bevo.com>