

**Grundfos Cirkulationspumpe
med variabel hastighed rustfri
stål DN32 flange 10bar 0.9A
230VAC sort/rød type MAGNA1
32-60FN EuP ready (7039261)**



GRUNDFOS 

TEKNISKE SPECIFIKATIONER

Farve sort/rød

Materiale rustfri stål

Pump body rustfri stål

Materiale impeller 1 glasfiberforstærket PES

Tilslutning flange

Volt 230VAC

Maks. temperatur 110 °C

Mindste mellemtemperatur
(kontinuerlig) -15 °C

Antal impeller 1

Frekvens 50 Hz

Maksimal
omgivelsestemperatur 40 °C

Tryk 10 bar

Minimum ambient temperature 0 °C

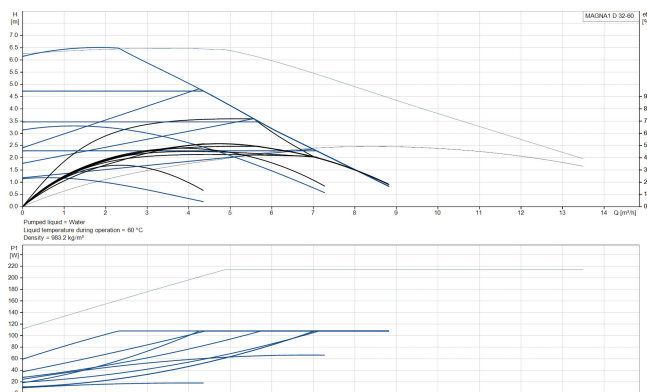
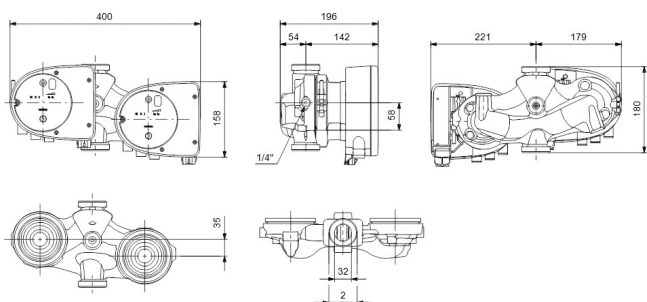
Type MAGNA1 32-60FN EuP ready

MWC 6 m

Størrelse DN32

Ampere

0.9 A



PRODUKTINFORMATION

Den nye MAGNA1 er den enkle løsning til et veludført arbejde. Den er det perfekte valg ved udskiftning af ældre cirkulationspumper, og da den overholder EuP direktivet af 2015, er der betydelige besparelser på elforbruget. Det ideelle valg til grundlæggende ydelsesbehov i applikationer, hvor der ønskes grundlæggende systemkontrol og overvågning. Overvågning via fejlrelæet sikrer ro i sindet. Digital start/stop-indgang til fjernstyring af pumpen. Kontinuerlig drift og reduceret nedetid med den trådløse tvillingpumpefunktion (tilgængelig på pumper med to hoveder) Høj energieffektivitet, der resulterer i betydelige besparelser på elektricitet. Nem opsætning og betjening via den enkle brugergrænseflade. Ingen vedligeholdelse på grund af designet med dåserotor. MAGNA1 er det enkle og effektive valg til de fleste applikationer, herunder opvarmning, hovedpumpe, blandesløjfer, varmeklader, køling, klimaanlæg, jordvarmepumpesystemer og mindre chiller-applikationer.

Funktioner:

- Proportional trykregulering.
- Kontrol af konstant tryk.
- Drift med konstant kurve/konstant hastighed.
- Ingen ekstern motorbeskyttelse påkrævet.
- Isolerende skaller leveres med enkelthovedpumper til varmesystemer.
- Bredt temperaturområde på grund af termisk adskillelse af kontrolboksen og det pumpede medie.

Genereret den: 08-05-2026

Bevo Nordic A/S
Pakhusgården 54
5000 Odense C
Danmark
+45 66 19 25 45
info@bevo.dk
<http://www.bevo.com>