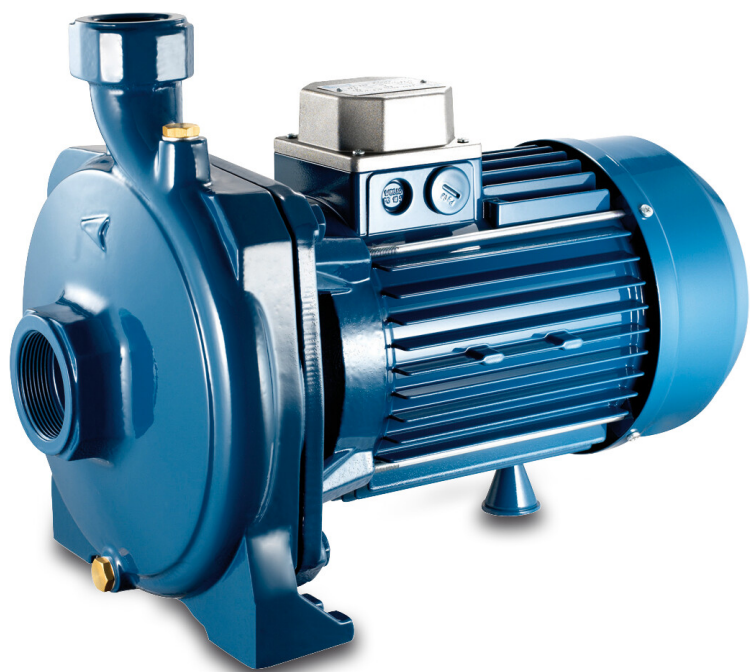


**Foras Centrifugalpumpe
støbejern 2" x 1 1/4" indvendig
gevind 8bar 6,8A 400/690VAC
blå type KM 400/1 T (0920264)**



FOROS
WATER PUMPS

TEKNISKE SPECIFIKATIONER

Farve blå

Materiale støbejern

Materiale impeller 1 messing

Tilslutning indvendig gevind

Tætning type C

Længde 425 mm

Volt 400/690VAC

Maks. temperatur 90 °C

Bredde 250 mm

Mindste mellemtemperatur
(kontinuerlig) 0 °C

Højde 323 mm

Tryk 1 1/4 "

Maksimal
omgivelsestemperatur 40 °C

Sug 2 "

Minimum ambient temperature 0 °C

Type KM 400/1 T

Udgangseffekt	4 HK
---------------	------

MWC	47 m
-----	------

Størrelse	2" x 1 1/4"
-----------	-------------

Effekt	3 kW
--------	------

Maks. flow rate	18 m ³ /h
-----------------	----------------------

BEP Capacity	16.5
--------------	------

BEP Head	37.5
----------	------

Effektivitet	55 %
--------------	------

DIMENSIONER

Cb-1	133 mm
------	--------

Cr-1	54 mm
------	-------

G-1	190 mm
-----	--------

H	323 mm
---	--------

H	323 mm
---	--------

L	425 mm
---	--------

Lb	108 mm
----	--------

W-1	240 mm
-----	--------

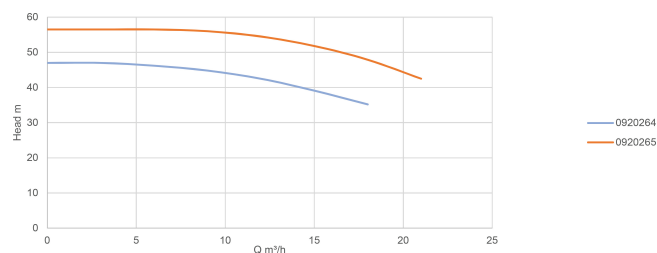
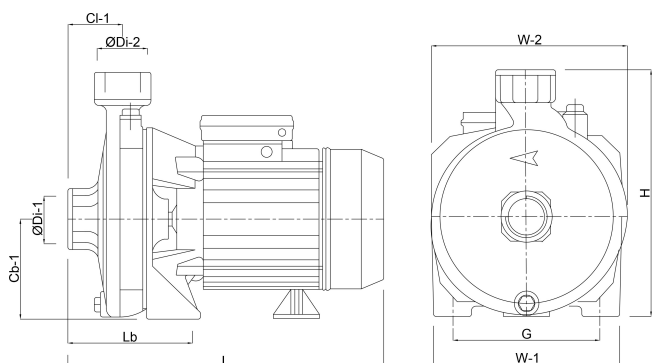
W-2	250 mm
-----	--------

ØDi-1

2 "

ØDi-2

1 1/4 "



PRODUKTINFORMATION

Mekanisk tætning.

Selvsmøring af lejer.

Forseglet motor med ekstern køling

Elviklet klasse F kondensator - termo - amperometrisk sikkerhed (kun i mono).

Den maksimale vandtemperatur er 90° C.

Genereret den: 08-05-2026

Bevo Nordic A/S
Pakhusgården 54
5000 Odense C
Danmark
+45 66 19 25 45
info@bevo.dk
<http://www.bevo.com>