

**VIR Kugleventil messing  
forkromet 1" indvendig gevind  
40bar WRAS/VA type 340B  
(0400973)**



# TEKNISKE SPECIFIKATIONER

Type 340B

Materiale messing

Overfladebehandling forkromet

Godkendelse WRAS/VA

Funktion håndtag

Håndtagsfarve blå

Håndtagsmateriale dacromet stål

Hus konstruktion 2-delt

Kuglemateriale hårdt forkromet messing

Materialehus messing

Pakningsmateriale PTFE

Tilslutning indvendig gevind

Flow full

Temperatur rækkevidde 0°C - 150°C

Størrelse 1"

Tryk 40 bar

# DIMENSIONER

Håndtagshøjde 65

Lb 67 mm

ØDi-1 1 "

ØDi-2 1 "

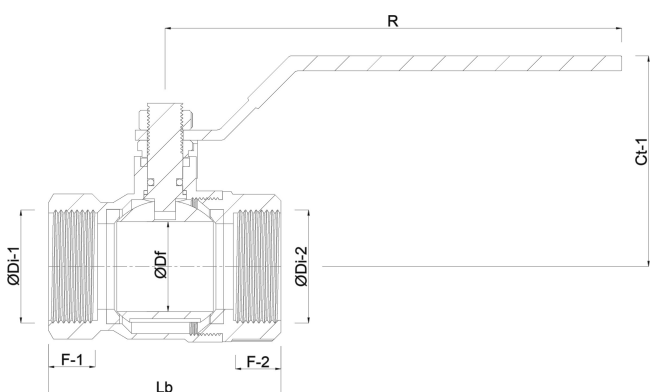
F-1 15 mm

F-2 15 mm

Ct-1 65 mm

R 126.5 mm

ØDf 25 mm



**Genereret den: 12-02-2026**

Bevo Nordic A/S  
Pakhusgården 54

5000 Odense C  
Danmark  
+45 66 19 25 45  
[info@bevo.dk](mailto:info@bevo.dk)  
<http://www.bevo.com>