

Profec Kugleventil messing forniklet 1 1/2" indvendig gevind 25bar type 108 (0401379)



TEKNISKE SPECIFIKATIONER

Type	108
Materiale	messing
Overfladebehandling	forniklet
Funktion	håndtag
Håndtagsfarve	rød
Håndtagsmateriale	stål
Hus konstruktion	2-delt
Kuglemateriale	hårdt forkromet messing
Materialehus	messing
Pakningsmateriale	PFTE
Tilslutning	indvendig gevind
Flow	full
Temperatur rækkevidde	-20°C - 180°C
Tryk	25 bar
Størrelse	1 1/2"

DIMENSIONER

Håndtagshøjde 79

Lb 93,5 mm

ØDi-1 1 1/2 "

ØDi-2 1 1/2 "

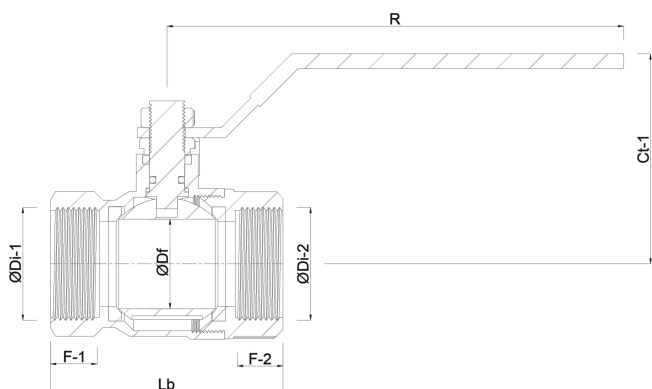
F-1 16 mm

F-2 16 mm

Ct-1 74 mm

R 125 mm

ØDf 40 mm



PRODUKTINFORMATION

Med afløbsventil.

Genereret den: 04-11-2025

Bevo Nordic A/S
Pakhusgården 54
5000 Odense C
Danmark
+45 66 19 25 45
info@bevo.dk
<http://www.bevo.com>