

# DAB Dykpumpe technopolymer 1" indvendig gevind 4,8A 230VAC sort type Eurocover (7033860)



# TEKNISKE SPECIFIKATIONER

Farve sort

Type Eurocover

Materiale technopolymer

Udgangseffekt 0,3 HK

Pump body technopolymer

Materiale impeller 1 technopolymer

Tilslutning indvendig gevind

Flyder inkluderet

Volt 230VAC

Maks. temperatur 35 °C

Mindste mellemtemperatur  
(kontinuerlig) 0 °C

Effekt 0.22 kW

MWC 6,5

Ampere 4,8 A

Maks. flow rate 6 m<sup>3</sup>/h

Tryk 1 "

Størrelse 1"

BEP Capacity 4.25

BEP Head 19

PORlh 22.8

PORhh 13.3

PORlq 2.975

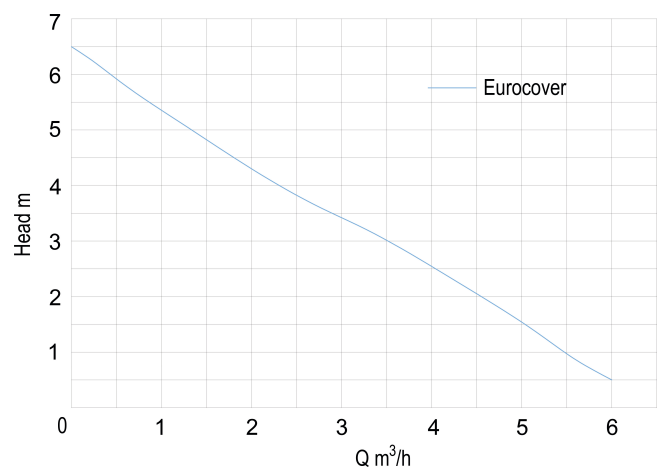
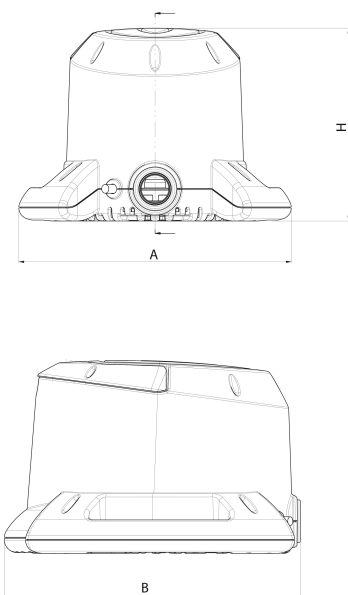
PORhq 5.1

## DIMENSIONER

A 280.2 mm

B 304.4 mm

H 198.1 mm



# PRODUKTINFORMATION

Fuldautomatisk elektrisk dykpumpe med bred bundbase for større stabilitet. Dette giver også mulighed for at køre pumpen i positioner, der ikke er vinkelret på jorden. Velegnet til brug over presenninger og pool covers til at pumpe regnvand ud, så coveret ikke går i stykker på grund af vægten af det opsamlede vand. Hvis nødvendigt, kan Eurocover fungere som en nøddykpumpe til tømning og/eller dræning i nødstilfælde. Elektrisk pumpe fremstillet af robust termoplastisk materiale. Motor, aksel og skruer er fremstillet af rustfrit stål. Tredobbelt tætning med mellemringe med olieforkammer. Indbygget flyder til automatisk drift. Flyderen er monteret i separat hus, der er let tilgængeligt for vedligeholdelse/rengøring.

**Genereret den: 26-02-2026**

Bevo Nordic A/S  
Pakhusgården 54  
5000 Odense C  
Danmark  
+45 66 19 25 45  
[info@bevo.dk](mailto:info@bevo.dk)  
<http://www.bevo.com>