

**Flangering PP/stål PP 63 mm**  
**SDR11 16bar DN50 sort**  
**PN10/16 (0101933)**



# TEKNISKE SPECIFIKATIONER

Farve sort

Materiale PP/stål

Overfladebehandling PP

Klasse SDR11

Tryk 16 bar

Størrelse 63 mm

DN 50

Flange PN10/16

Ydre Ø 165 mm

Vægt 0.789 kg

Tykkelse 18 mm

Bolthul 18 mm

Huller 4

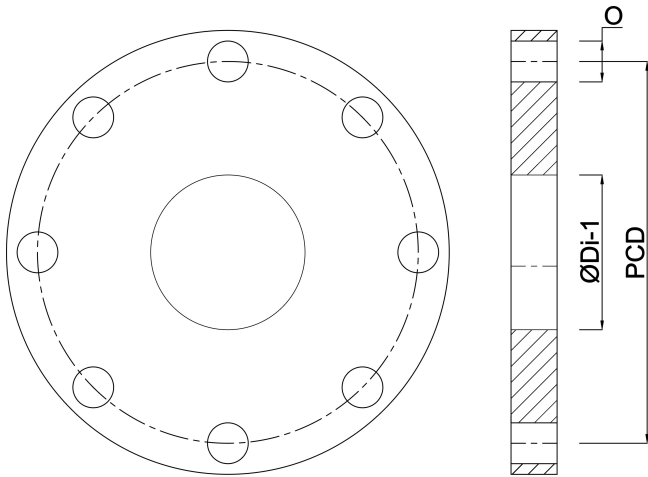
## DIMENSIONER

ØDi-1 78 mm

PCD 125 mm

O

18 mm



**Genereret den: 24-10-2025**

Bevo Nordic A/S  
Pakhusgården 54  
5000 Odense C  
Danmark  
+45 66 19 25 45  
[info@bevo.dk](mailto:info@bevo.dk)  
<http://www.bevo.com>