

Svømmetræner sæt PP 75 mm limmuffe 400VAC type STP- 2200 (7007401)



TEKNISKE SPECIFIKATIONER

Materiale	PP
Aksel	rustfri stål
Materiale impeller 1	PPO
Pakningsmateriale	SiC-SiC
Tilslutning	limmuffe
Type	STP-2200
Udgangseffekt	3 HK
Størrelse	75 mm
Volt	400VAC
Effekt	2.2 kW
Maks. flow rate	55 m ³ /h
IP værdi	IP55

DIMENSIONER

E	395 mm
H1	635 mm
H	340 mm

A 370 mm

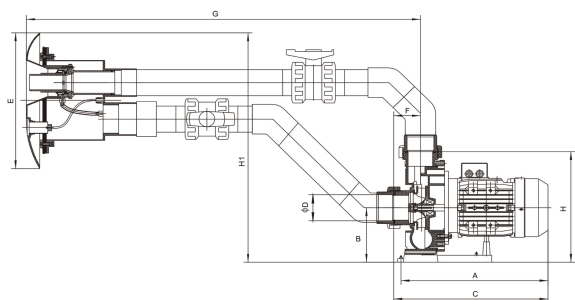
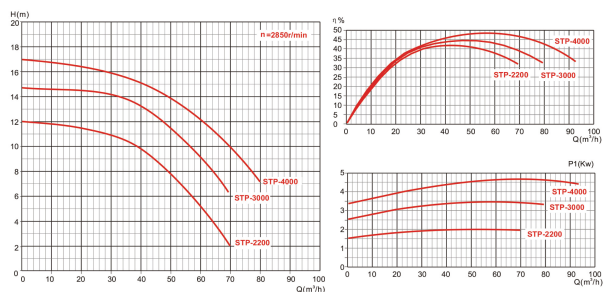
B 156 mm

C 440 mm

D 75 mm

F 77 mm

G 1110 mm



PRODUKTINFORMATION

Justerbart modstrømsanlæg til svømmetræning. Denne jetstrøm er klar til nem installation. Det er muligt at regulere jetstyrken og luftindsugningen på dysen, som har en diameter på 40 mm. Dysens retning kan justeres. Dysen, indsugningen og den pneumatiske kontakt er placeret i udstyrets frontpanel.

Funktioner:

- Velegnet til alle typer bassiner
- Modstrømsdyse 40 mm (regulering af vand-luft)
- Frontpanel med attraktivt design
- Elektropneumatisk kontakt med sikkerhedselement
- IP 55-beskyttelse
- Isolering: Klasse F
- Motoraksel i rustfrit stål AISI 304
- Motorhus i aluminium L 2521
- Inkluderer 2 x 75 mm kugleventiler

Genereret den: 05-11-2025

Bevo Nordic A/S
Pakhusgården 54
5000 Odense C
Danmark
+45 66 19 25 45
info@bevo.dk
<http://www.bevo.com>