

**Deepbed filter polyester
gelbelægning 1 1/2" udvendig
gevind 2,5bar hvid type med 6-
vejsventil ø650mm (7016534)**



TEKNISKE SPECIFIKATIONER

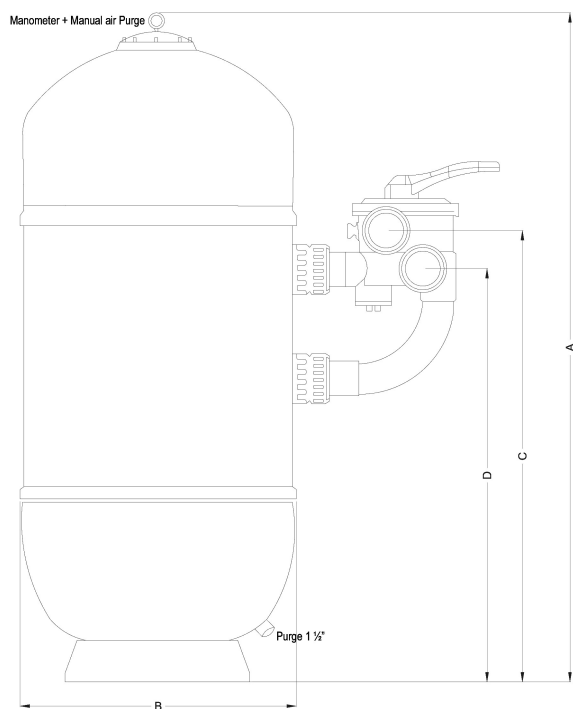
Farve	hvid
Materiale	polyester gelbelægning
Tilslutning	udvendig gevind
Tryk	2,5 bar
Maks. temp.	42 °C
Størrelse	1 1/2"
Diameter	650 mm
Vægt	44 kg
Sand	475 kg
Filterområde	0.33 m ²
Maks. flow rate	15 m ³ /h
Maks. pool volume	80 m ³

DIMENSIONER

A	1600 mm
B	650 mm
C	1121 mm

D

1060 mm



PRODUKTINFORMATION

Dette laminerede deep bed filter er fremstillet af en særlig forstærket polyester og er UV bestandigt takket være en udvendig gelcoat-finish. Den øgede dybde til filtermediet giver mulighed for forbedrede filtreringsniveauer.

- Fremstillet i Italien
- Ikke-ætsende gelcoat-glasfibertank
- Glat finish
- Gennemsigtigt låg giver klart udsyn til filtermediet
- Trykmåler
- Grænseværdi for returskyllning $\geq 0,5$ kpa

Genereret den: 12-02-2026

Bevo Nordic A/S
Pakhusgården 54
5000 Odense C
Danmark
+45 66 19 25 45
info@bevo.dk
<http://www.bevo.com>