

**Profec Nr. 90 Vinkel 90°  
støbejern sort 2" x 3/4"  
indvendig gevind 25bar DVGW  
(7044006)**



# TEKNISKE SPECIFIKATIONER

Materiale støbejern sort

Godkendelse DVGW

Tilslutning indvendig gevind

Fitting nr. Nr. 90

Temperatur rækkevidde -20°C - 120°C

Tryk 25 bar

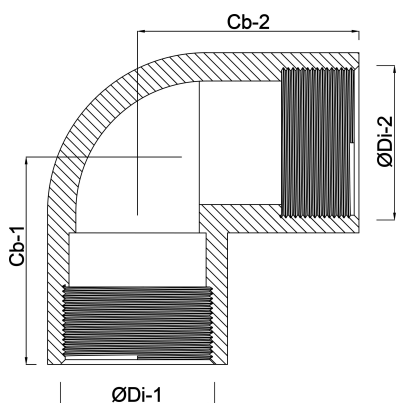
Størrelse 2" x 3/4"

## DIMENSIONER

ØDi-1 2 "

ØDi-2 3/4 "

β 90 °



**Genereret den: 12-02-2026**

Bevo Nordic A/S  
Pakhusgården 54  
5000 Odense C  
Danmark  
+45 66 19 25 45  
[info@bevo.dk](mailto:info@bevo.dk)  
<http://www.bevo.com>