

**Foras Flertrinnspumpe  
støbejern 1 1/4" indvendig  
gevind 5,1A 230/400VAC blå  
type P7SV - 350/7T (0920432)**



# TEKNISKE SPECIFIKATIONER

Farve	blå
Materiale	støbejern
Aksel	rustfri stål 304
Pump body	støbejern
Materiale impeller 1	noryl
Tilslutning	indvendig gevind
Volt	230/400VAC
Maks. temperatur	35 °C
Mindste mellemtemperatur (kontinuerlig)	5 °C
Tryk	1 1/4 "
Maksimal omgivelsestemperatur	40 °C
Sug	1 1/4 "
Type	P7SV - 350/7T
Udgangseffekt	3,5 HK
MWC	83,5 m
Pakningsmateriale	graphit/silicon carbide

Størrelse	1 1/4"
Tætning	type M
Effekt	2.57 kW
Antal impeller	7
Ampere	5,1 A
Maks. flow rate	10.8 m <sup>3</sup> /h

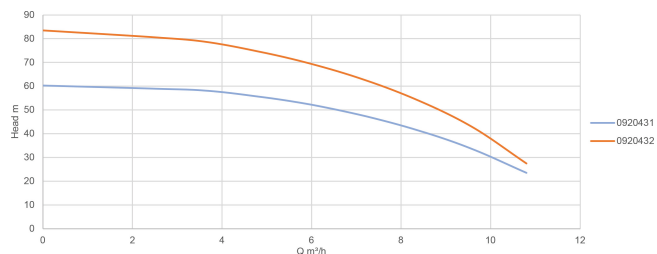
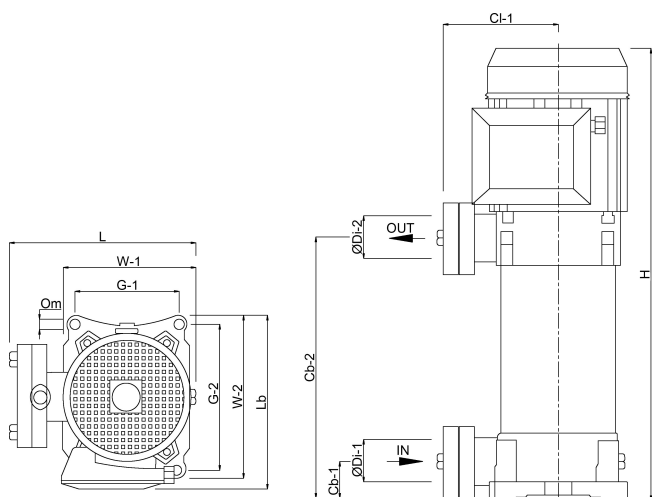
## DIMENSIONER

Cb-1	40 mm
Cb-2	250 mm
Cl-1	135 mm
G-1	125 mm
G-2	178.5
H	575 mm
H-2	228 mm
L	229 mm
Lb	228 mm
O	11 mm
W-1	162 mm

W-2 204 mm

ØDi-1 1 1/4 "

ØDi-2 1 1/4 "



## PRODUKTINFORMATION

Flertrins lodrette pumper. Pumpning af rene ikke-lastede væsker i den private, landbrugsmæssige og industrielle sektor; trykssystemer; vanding; drikkevand og glycolvand; vandbehandling; fødevareindustri; opvarmning og klimaanlæg; vaskesystem.

Maksimal væsketemperatur: fra 15 til 90° C.

Omgivende temperatur: maks. 40° C.

Isolering klasse F; beskyttelsesgrad IP 44.

Leveres uden kabel.

**Genereret den: 08-05-2026**

Bevo Nordic A/S  
Pakhusgården 54  
5000 Odense C  
Danmark  
+45 66 19 25 45

[info@bevo.dk](mailto:info@bevo.dk)  
<http://www.bevo.com>

