

Profec Kugleventil messing forniklet 1 1/4" indvendig gevind x udvendig gevind 25bar type 104 (0403020)



TEKNISKE SPECIFIKATIONER

Type	104
Materiale	messing
Overfladebehandling	forniklet
Funktion	håndtag
Håndtagsfarve	rød
Håndtagsmateriale	stål
Kuglemateriale	hårdt forkromet messing
Materialehus	messing
Pakningsmateriale	PFTE
Tilslutning	indvendig gevind x udvendig gevind
Temperatur rækkevidde	0°C - 100°C
Tryk	25 bar
Størrelse	1 1/4"

DIMENSIONER

Lb	83,4 mm
ØDi-2	1 1/4 "

ØDo-1 1 1/4 "

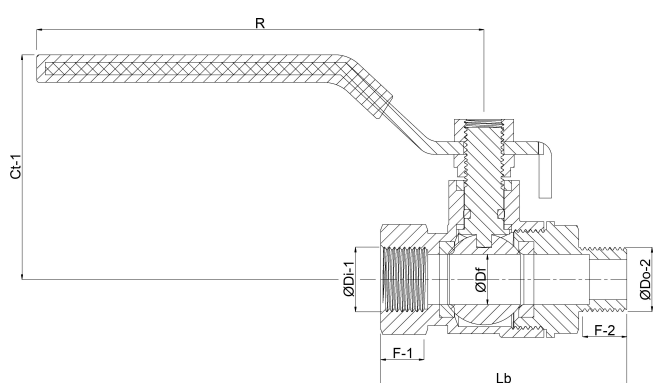
F-1 16 mm

F-2 16 mm

Ct-1 74.8 mm

R 126.3 mm

ØDf 30 mm



Genereret den: 04-11-2025

Bevo Nordic A/S
Pakhusgården 54
5000 Odense C
Danmark
+45 66 19 25 45
info@bevo.dk
<http://www.bevo.com>