

# Rovatti Centrifugalpumpe støbejern DN80 x DN110 DIN flange grøn type T3-100A (7024360)



**rovatti pompe**

# TEKNISKE SPECIFIKATIONER

Farve grøn

Materiale støbejern

Aksel stål

Pump body støbejern

Materiale impeller 1 støbejern

Tilslutning DIN flange

Maks. temperatur 60 °C

Antal impeller 1

Type T3-100A

Udgangseffekt 66 HK

MWC 78 m

Størrelse DN80 x DN110

Maks. flow rate 180 m<sup>3</sup>/h

# DIMENSIONER

Cb-1 254 mm

Cr-1 110 mm

G-1 240 mm

H 484 mm

H-1 484 mm

L 515 mm

Mc 130 mm

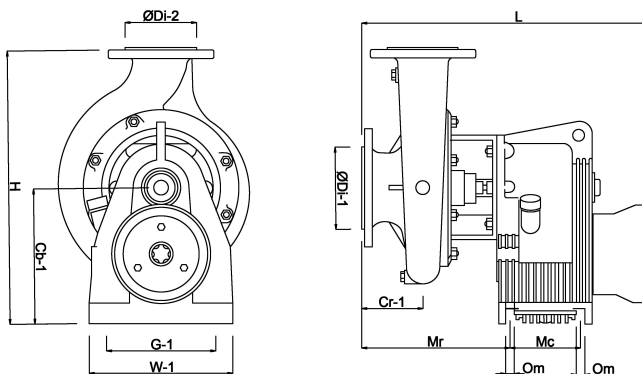
Mr 274 mm

O 15 mm

W-1 270 mm

ØDi-1 100 mm

ØDi-2 80 mm



## PRODUKTINFORMATION

Centrifugalpumper med overføringsgear til PTO'ens kardanaksel. Fås med 3-punktsophæng eller på 2-hjulet vogn og velegnet til alle vandingsystemer. En testet vandcirkulationskøleanordning på overgearet (T - TK-serien) garanterer sikker drift i kontinuerlige arbejdsperioder.

**Genereret den: 08-05-2026**

Bevo Nordic A/S  
Pakhusgården 54  
5000 Odense C  
Danmark  
+45 66 19 25 45  
[info@bevo.dk](mailto:info@bevo.dk)  
<http://www.bevo.com>