

Sandfilter PP 1 1/2" indvendig gevind 3,75bar beige type S450 (7043241)



TEKNISKE SPECIFIKATIONER

Farve	beige
Materiale	PP
Tilslutning	indvendig gevind
Tryk	3,75 bar
Maks. temp.	40 °C
Type	S450
Kapacitet	6 m ³ /t
Størrelse	1 1/2"
Diameter	450 mm
Vægt	9 kg
Sand	75 kg
Filterområde	0.16 m ²
Maks. pool volume	30 m ³

DIMENSIONER

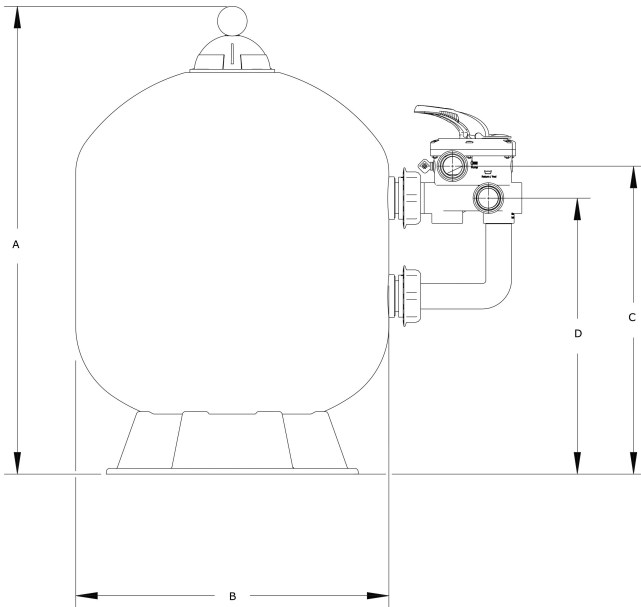
B	18 inch
Blanches	18

A 645 mm

B 450 mm

C 356 mm

D 206 mm



PRODUKTINFORMATION

Egenskaber:

PP filtertank af høj kvalitet

Ekstremt højt maksimalt arbejdstryk på op til 3,75 bar

6-vejsventil medfølger

Genereret den: 08-11-2025

Bevo Nordic A/S
Pakhusgården 54
5000 Odense C
Danmark
+45 66 19 25 45
info@bevo.dk
<http://www.bevo.com>