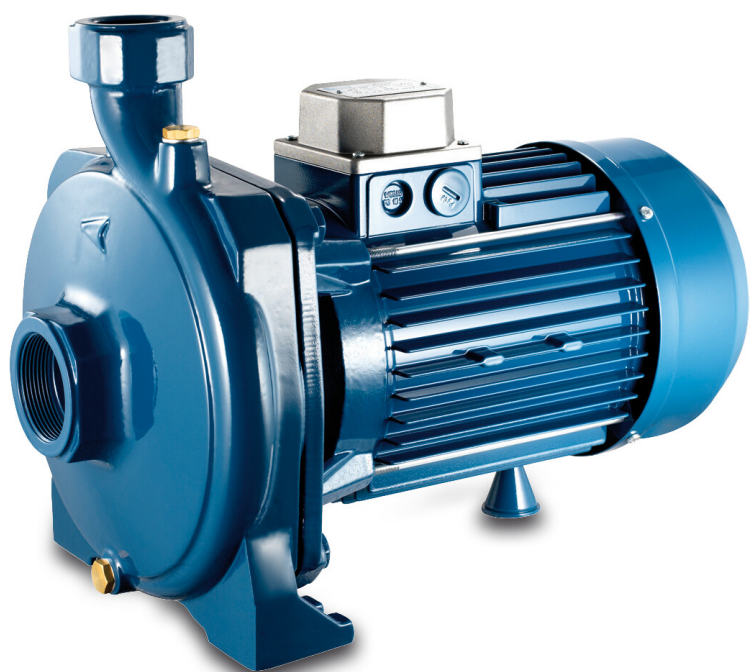


**Foras Centrifugalpumpe  
støbejern 2" x 1 1/4" indvendig  
gevind 8bar 9,6A 400/690VAC  
blå type KM 550/1 T (0920265)**



**FOROS**  
WATER PUMPS

# TEKNISKE SPECIFIKATIONER

Farve	blå
Materiale	støbejern
Materiale impeller 1	messing
Tilslutning	indvendig gevind
Tætning	type C
Længde	425 mm
Volt	400/690VAC
Maks. temperatur	90 °C
Bredde	250 mm
Mindste mellemtemperatur (kontinuerlig)	0 °C
Højde	323 mm
Tryk	1 1/4 "
Maksimal omgivelsestemperatur	40 °C
Sug	2 "
Minimum ambient temperature	0 °C
Type	KM 550/1 T

Udgangseffekt	5,5 HK
---------------	--------

MWC	56,5 m
-----	--------

Størrelse	2" x 1 1/4"
-----------	-------------

Effekt	4 kW
--------	------

Maks. flow rate	21 m <sup>3</sup> /h
-----------------	----------------------

BEP Capacity	19
--------------	----

BEP Head	47
----------	----

Effektivitet	58 %
--------------	------

## DIMENSIONER

Cb-1	133 mm
------	--------

Cr-1	54 mm
------	-------

G-1	190 mm
-----	--------

H	323 mm
---	--------

H	323 mm
---	--------

L	425 mm
---	--------

Lb	108 mm
----	--------

W-1	240 mm
-----	--------

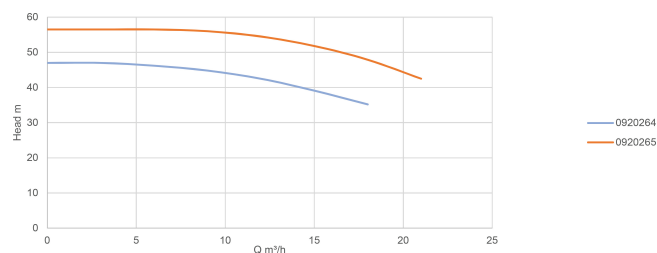
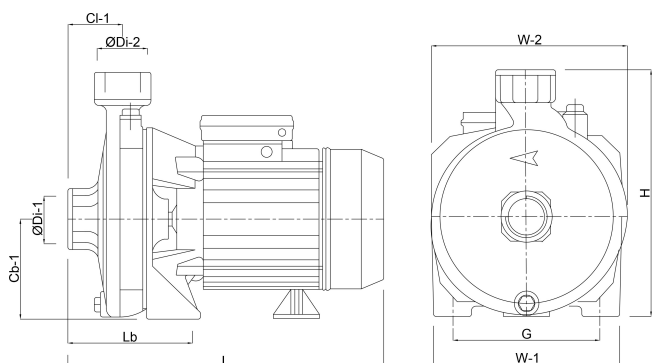
W-2	250 mm
-----	--------

ØDi-1

2 "

ØDi-2

1 1/4 "



## PRODUKTINFORMATION

Mekanisk tætning.

Selvsmøring af lejer.

Forseglet motor med ekstern køling

Elviklet klasse F kondensator - termo - amperometrisk sikkerhed (kun i mono).

Den maksimale vandtemperatur er 90° C.

**Genereret den: 08-05-2026**

Bevo Nordic A/S  
Pakhusgården 54  
5000 Odense C  
Danmark  
+45 66 19 25 45  
[info@bevo.dk](mailto:info@bevo.dk)  
<http://www.bevo.com>