

**Foras Centrifugalpumpe  
støbejern 1 1/4" x 1" indvendig  
gevind 8bar 4,9A 230/400VAC  
blå type KM 214 T (0920262)**



**FOROS**  
WATER PUMPS

# TEKNISKE SPECIFIKATIONER

Farve blå

Materiale støbejern

Materiale impeller 1 messing

Tilslutning indvendig gevind

Tætning type B

Maks. temperatur 90 °C

Mindste mellemtemperatur  
(kontinuerlig) 0 °C

Tryk 1 "

Maksimal  
omgivelsestemperatur 40 °C

Sug 1 1/4 "

Minimum ambient temperature 0 °C

Type KM 214 T

Udgangseffekt 2,2 HK

MWC 50 m

Størrelse 1 1/4" x 1"

Længde 348 mm

Volt	230/400VAC
Bredde	225 mm
Vægt	23 kg
Effekt	1.65 kW
Højde	285 mm
Maks. flow rate	7.2 m <sup>3</sup> /h
BEP Capacity	7.2
BEP Head	33
Effektivitet	40 %
Pakningsdimensioner L/B/H	370 x 240 x 315 mm

## DIMENSIONER

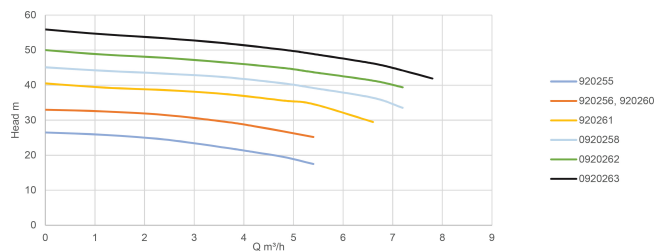
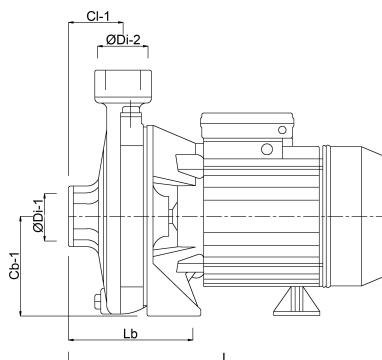
Cb-1	115 mm
Cl-1	46.5 mm
G-1	180 mm
H	285 mm
H	285 mm
L	348 mm
Lb	117 mm

W-1 220 mm

W-2 225 mm

ØDi-1 1 1/4 "

ØDi-2 1 "



## PRODUKTINFORMATION

Mekanisk tætning

Selvsmøring af lejer i

Forseglet motor med ekstern køling

Elviklet klasse F kondensator - termo - amperometrisk sikkerhed (kun i mono).

Den maksimale vandtemperatur er 90°C.

Leveres uden kabel.

**Genereret den: 08-05-2026**

Bevo Nordic A/S  
Pakhusgården 54  
5000 Odense C  
Danmark  
+45 66 19 25 45  
[info@bevo.dk](mailto:info@bevo.dk)  
<http://www.bevo.com>