

**DAB Centrifugal poolpumpe  
med høj gennemstrømning  
glasfiberforstærket PP DN100  
flange 8.8A 400VAC sort type  
Europro 550T (7043311)**



# TEKNISKE SPECIFIKATIONER

Farve	sort
Aksel	rustfri stål 316
Pump body	glasfiberforstærket PP
Materiale impeller 1	noryl
Materiale (cover)	glasfiberforstærket PP
Pakningsmateriale	rustfri stål 316
Tilslutning	flange
Volt	400VAC
Maks. temperatur	40 °C
Frekvens	50 Hz
Maksimal omgivelsestemperatur	40 °C
IP værdi	IP55
Motor RPM	1450
Type	Europro 550T
Kapacitet	140 m <sup>3</sup> /t
Udgangseffekt	5,33 HK

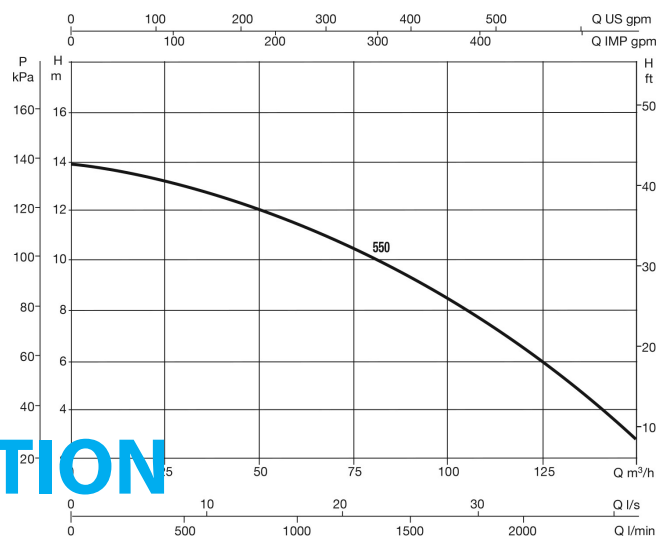
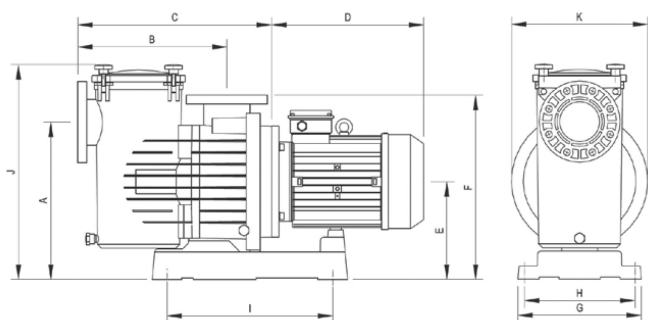
MWC 14 m

Størrelse DN100

Vægt 53.5 kg

Effekt 4 kW

Ampere 8.8 A



## PRODUKTINFORMATION

Højtydende selvansugende elektrisk centrifugalpumpe med indbygget forfilter med høj kapacitet. Motoren er fuldstændig isoleret fra vandet. Ekstremt støjsvag og meget pålidelig, udviklet til vandcirkulation og filtrering i store svømmebassiners filtreringssystemer. Takket være den mekaniske tætning i AISI 316 er de også velegnede til specifikke anvendelser til cirkulation af havvand.

**Genereret den: 09-05-2026**

Bevo Nordic A/S  
Pakhusgården 54  
5000 Odense C  
Danmark  
+45 66 19 25 45  
[info@bevo.dk](mailto:info@bevo.dk)  
<http://www.bevo.com>