

**Foras Centrifugalpumpe
støbejern 1 1/4" x 1" indvendig
gevind 8bar 5,1A 230/400VAC
blå type KM 314 T (0920263)**



FOROS
WATER PUMPS

TEKNISKE SPECIFIKATIONER

Farve blå

Materiale støbejern

Materiale impeller 1 messing

Tilslutning indvendig gevind

Tætning type B

Maks. temperatur 90 °C

Mindste mellemtemperatur
(kontinuerlig) 0 °C

Tryk 1 "

Maksimal
omgivelsestemperatur 40 °C

Sug 1 1/4 "

Minimum ambient temperature 0 °C

Type KM 314 T

Udgangseffekt 3 HK

MWC 55,9 m

Størrelse 1 1/4" x 1"

Længde 348 mm

Volt	230/400VAC
Bredde	225 mm
Vægt	23.5 kg
Effekt	2.2 kW
Højde	285 mm
Maks. flow rate	7.8 m ³ /h
BEP Capacity	7.8
BEP Head	42
Effektivitet	44 %
Pakningsdimensioner L/B/H	370 x 240 x 315 mm

DIMENSIONER

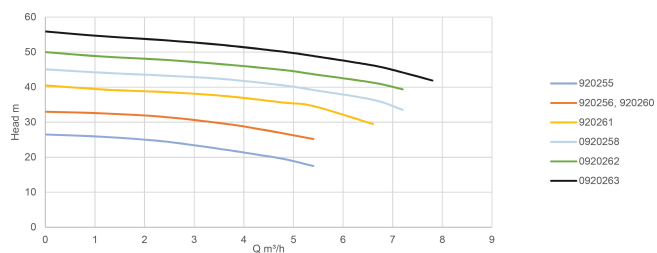
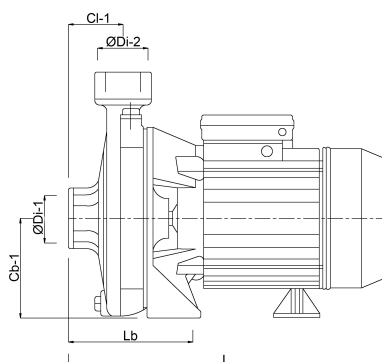
Cb-1	115 mm
Cl-1	46.5 mm
G-1	180 mm
H	285 mm
H	285 mm
L	348 mm
Lb	117 mm

W-1 220 mm

W-2 225 mm

ØDi-1 1 1/4 "

ØDi-2 1 "



PRODUKTINFORMATION

Mekanisk tætning

Selvsmøring af lejer i

Forseglet motor med ekstern køling

Elviklet klasse F kondensator - termo - amperometrisk sikkerhed (kun i mono).

Den maksimale vandtemperatur er 90°C.

Leveres uden kabel.

Genereret den: 08-05-2026

Bevo Nordic A/S
Pakhusgården 54
5000 Odense C
Danmark
+45 66 19 25 45
info@bevo.dk
<http://www.bevo.com>