

**DAB Centrifugal poolpumpe
med høj gennemstrømning
glasfiberforstærket PP DN100
flange 6.9A 400VAC sort type
Europro 400T (7043310)**



TEKNISKE SPECIFIKATIONER

Farve	sort
Aksel	rustfri stål 316
Pump body	glasfiberforstærket PP
Materiale impeller 1	noryl
Materiale (cover)	glasfiberforstærket PP
Pakningsmateriale	rustfri stål 316
Tilslutning	flange
Volt	400VAC
Maks. temperatur	40 °C
Frekvens	50 Hz
Maksimal omgivelsestemperatur	40 °C
IP værdi	IP55
Motor RPM	1450
Type	Europo 400T
Kapacitet	90 m ³ /t
Udgangseffekt	4 HK

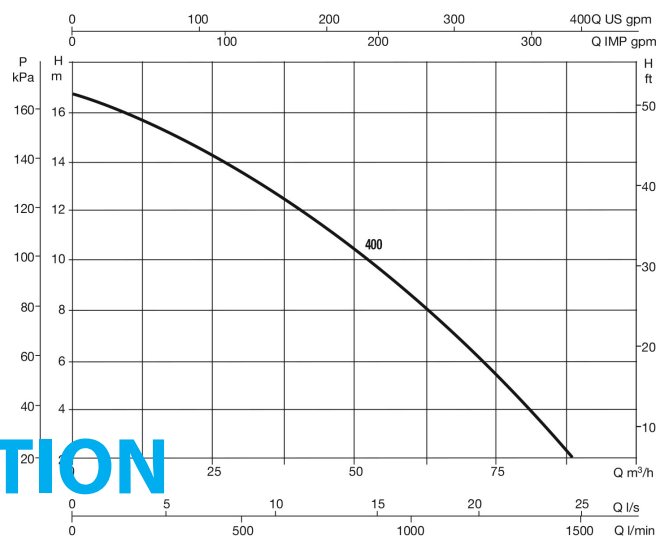
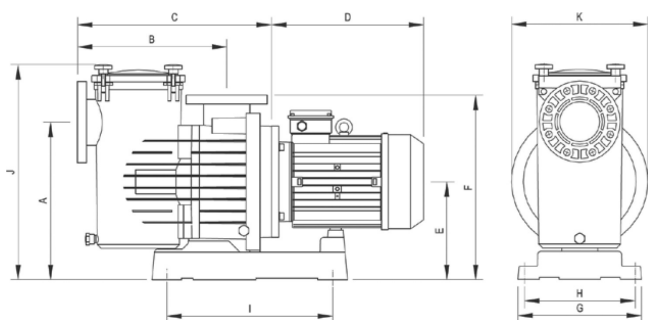
MWC 16.5 m

Størrelse DN100

Vægt 44.5 kg

Effekt 3 kW

Ampere 6.9 A



PRODUKTINFORMATION

Højtydende selvansugende elektrisk centrifugalpumpe med indbygget forfilter med høj kapacitet. Motoren er fuldstændig isoleret fra vandet. Ekstremt støjsvag og meget pålidelig, udviklet til vandcirkulation og filtrering i store svømmebassiners filtreringssystemer. Takket være den mekaniske tætning i AISI 316 er de også velegnede til specifikke anvendelser til cirkulation af havvand.

Genereret den: 09-05-2026

Bevo Nordic A/S
Pakhusgården 54
5000 Odense C
Danmark
+45 66 19 25 45
info@bevo.dk
<http://www.bevo.com>