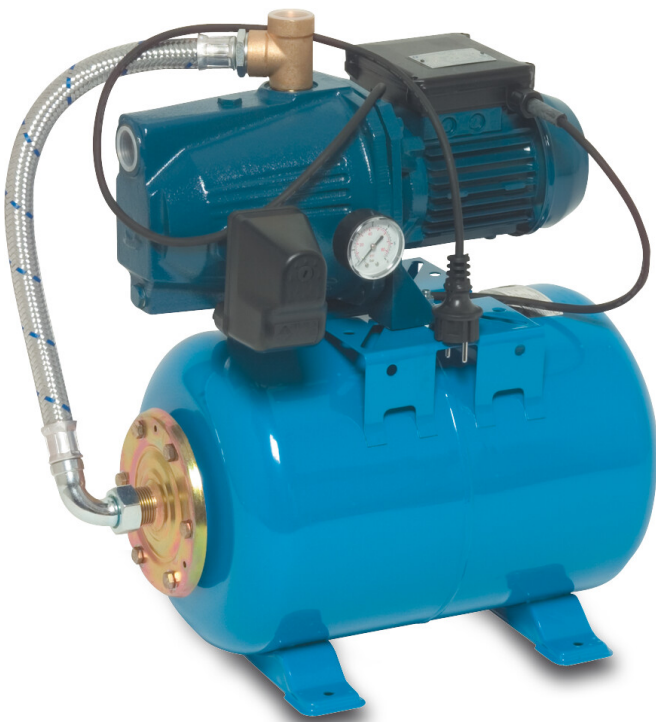


Foras Husvandværk støbejern 1" indvendig gevind 7bar 4,7A 230VAC blå 24L type JA 106N 60 (7034786)



FORAS
WATER PUMPS

TEKNISKE SPECIFIKATIONER

Farve blå

Materiale støbejern

Pump body støbejern

Materiale impeller 1 noryl

Tank 24ltr L

Tilslutning indvendig gevind

Volt 230VAC

Maks. temperatur 50 °C

Mindste mellemtemperatur
(kontinuerlig) 0 °C

Antal impeller 1

Højde 525 mm

Tryk 1 "

Maksimal
omgivelsestemperatur 40 °C

Type JA 106N 60

Størrelse 1"

Effekt 0.74 kW

MWC 50,9

Ampere 4,7 A

Maks. flow rate 4.2 m³/h

Tryk 7 bar

DIMENSIONER

Længde 560 mm

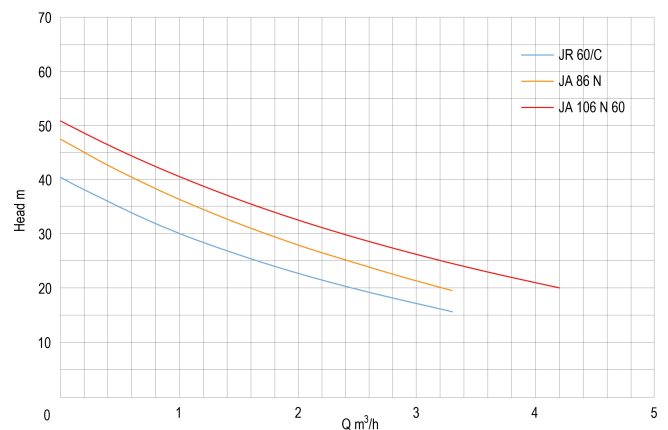
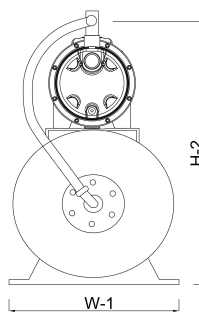
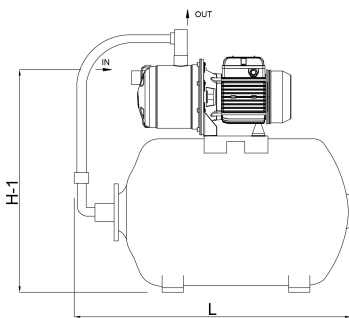
Bredde 260 mm

L 560 mm

H-1 420 mm

W-1 260 mm

H-2 525 mm



PRODUKTINFORMATION

Komplet med 24 ltr. vandret tank, trykmåler og trykafbryder. Klar til installation af en kvalificeret elektriker. Pumpen vil blive leveret med kabel og DIN-stik. Leveres med UK/DIN-stik i Storbritannien.

Genereret den: 05-11-2025

Bevo Nordic A/S
Pakhusgården 54
5000 Odense C
Danmark
+45 66 19 25 45
info@bevo.dk
<http://www.bevo.com>