

Rovatti Flertrinnspumpe støbejern DN65 x DN50 DIN flange 400VAC grøn type ME 15KV65-22/4 (7024348)



rovatti pompe

TEKNISKE SPECIFIKATIONER

Farve	grøn
Materiale	støbejern
Aksel	stål
Tilslutning	DIN flange
Volt	400VAC
Tryk	50
Sug	65
Type	ME 15KV65-22/4
Udgangseffekt	15 HK
Materiale impeller 1	messing
MWC	134 m
Størrelse	DN65 x DN50
Effekt	11 kW
Antal impeller	4
Maks. flow rate	36 m ³ /h
Effektivitet	68,2 %

DIMENSIONER

Cb-1 100 mm

Cb-2 340 mm

Cl-1 190 mm

Cr-1 190 mm

G-1 225 mm

G-2 225

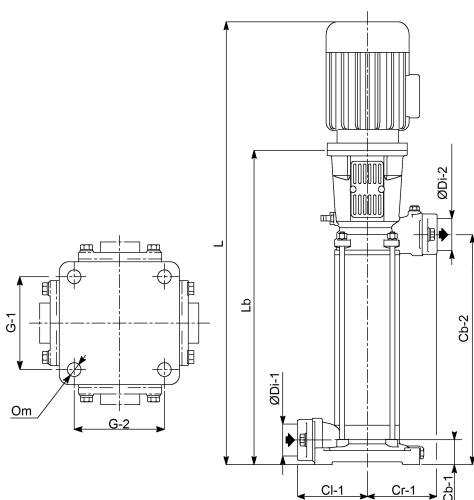
L 1165 mm

Lb 655 mm

O 18 mm

ØDi-1 65 mm

ØDi-2 50 mm



PRODUKTINFORMATION

Tætkoblet monoblok, samt flertrins elektriske pumper, der er anvendelige til vandforsyning og boosting af teknologiske anlæg som kunstvanding og industrielle anvendelser.

Genereret den: 08-05-2026

Bevo Nordic A/S
Pakhusgården 54
5000 Odense C
Danmark
+45 66 19 25 45
info@bevo.dk
<http://www.bevo.com>