

# DAB Dykpumpe technopolymer 1 1/4" indvendig gevind 1,5A 230VAC grøn type NOVA 200 M-NA (0940020)



# TEKNISKE SPECIFIKATIONER

Farve grøn

Materiale technopolymer

Pump body technopolymer

Materiale impeller 1 technopolymer

Tilslutning indvendig gevind

Volt 230VAC

Maks. temperatur 35 °C

Mindste mellemtemperatur  
(kontinuerlig) 0 °C

Tryk 1 1/4 "

Type NOVA 200 M-NA

Udgangseffekt 0,3 HK

MWC 6,6 m

Størrelse 1 1/4"

Flyder ikke inkluderet

Effekt 0.22 kW

Ampere 1,5 A

Maks. flow rate

10 m<sup>3</sup>/h

## DIMENSIONER

Db

148 mm

H-1

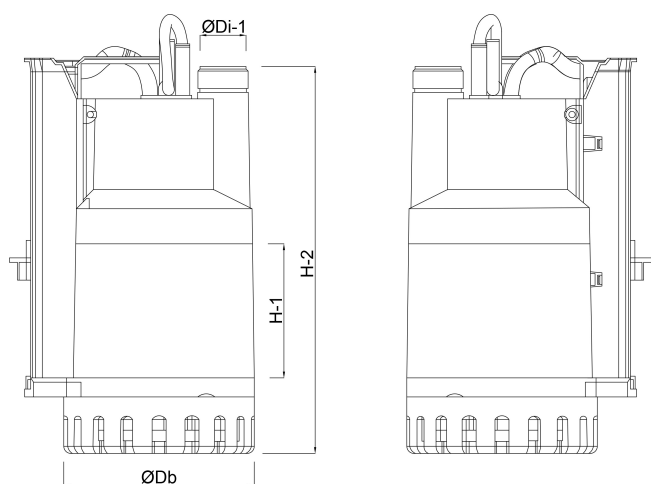
38 mm

H-2

253 mm

ØDi-1

1 1/4 "



## PRODUKTINFORMATION

Typerne NOVA 300 og 600 er de ideelle pumper til tømning af kældre. Kan bruges til vand med granulære hårde dele op til 8 mm.

**Genereret den: 08-05-2026**

Bevo Nordic A/S  
Pakhusgården 54  
5000 Odense C  
Danmark  
+45 66 19 25 45  
[info@bevo.dk](mailto:info@bevo.dk)  
<http://www.bevo.com>