

**DAB Husvandværk
technopolymer 1 1/4"
indvendig gevind 12bar 12,5A
230VAC sort type ESYBOX MAX
60/120M (7031295)**



TEKNISKE SPECIFIKATIONER

Farve sort

Materiale technopolymer

Pump body technopolymer

Materiale impeller 1 technopolymer

MWC 80 m

Tilslutning indvendig gevind

Maks. temperatur 50 °C

Mindste mellemtemperatur
(kontinuerlig) 0 °C

Højde 613 mm

Maks. flow rate 17.4 m³/h

Maksimal
omgivelsestemperatur 55 °C

Tryk 12 bar

Pakningsdimensioner L/B/H 400 x 380 x 800 mm

Type ESYBOX MAX 60/120M

Størrelse 1 1/4"

Volt 230VAC

Vægt 29 kg

Effekt 2.68 kW

Antal impeller 3

Ampere 12,5 A

DIMENSIONER

Bredde 375 mm

Cb-1 87 mm

Cc-1 124.5 mm

Cl-1 131.8 mm

Cr-1 127.7 mm

H 384 mm

H-1 384 mm

L 766 mm

Lb 228 mm

Lb-2 613 mm

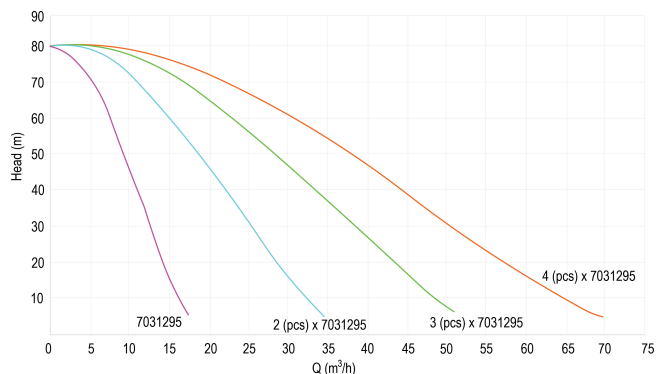
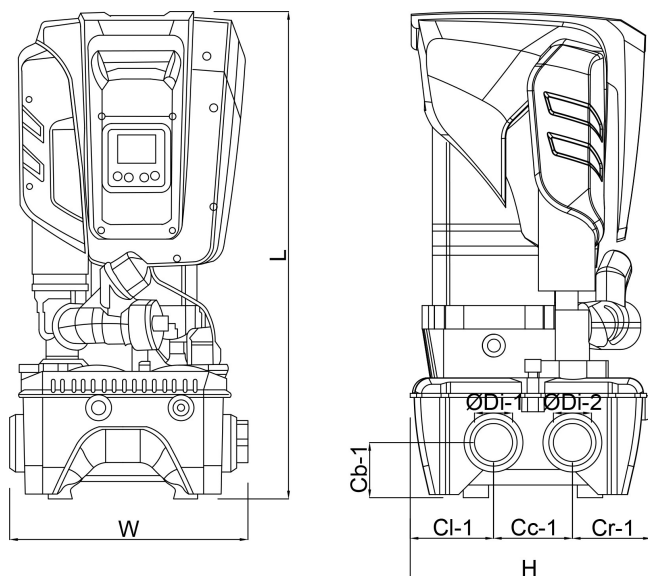
Længde 384 mm

W-1 375 mm

ØDi-1 1 1/4 - 2 "

ØDi-2

1 1/4 - 2 "



PRODUKTINFORMATION

Inkluderer en selvansugende flertrinspumpe, elektronisk inverterstyring, tryk-og flowsensorer, justerbar LCD-skærm i høj opløsning, med 2-liters indbygget ekspansionsbeholder og filterindsatsventil. Velegnet til brug med drikkevand i kommercielle installationer. Trykindstillingspunkt, der kan justeres fra 1 til 12 bar Maks. indløbstryk: 5 bar Installation:

fastgjort lodret position, et modulært system med op til 4 pumper via tilslutning af ESYDOCKS.
Docking station er ikke inkluderet.

Genereret den: 08-05-2026

Bevo Nordic A/S
Pakhusgården 54
5000 Odense C
Danmark
+45 66 19 25 45
info@bevo.dk
<http://www.bevo.com>